



Gāzes katli un to apkalpošana

Gāzes katli un to apkalpošana

Regulāra un kvalitatīva gāzes aparātu profilaktisā apkope ir priekšnoteikums

- stabilai
- ilgstošai
- energoefektīvai
- ekonomiskai
- **drošai** gāzes iekārtas darbībai



Gāzes katli un to apkalpošana

Neveicot gāzes aparātu profilaktisko apkopi

- iekārta darbojas nestabili, iespējami tās darbības pārtraukumi
- tiek veicināts detaļu priekšlaicīgs nolietojums, nepieciešama nomaiņa- papildu izdevumi
- saīsinās darbmūžs
- iekārtai būtiski samazinās energoefektivitāte
- pasliktinās veiktspēja, palielinās enerģijas patēriņš, izmaksas
- iekārtas var kļūt **nedrošas** (īpaši vecās paaudzes aparāti)

Gāzes katli un to apkalpošana

Gāzes iekārtu apkalpošanu drīkst veikt kompetents, gāzes iekārtas ražotāja apmācīts un sertificēts speciālists, kurš ir ieguvis likumdošanas normatīvajos aktos noteiktās atļaujas veikt šos darbus.

Speciālists ir nodrošināts ar nepieciešamajiem instrumentiem un iekārtu oriģinālajām rezerves daļām.

Kompetents speciālists var konstatēt nepilnības, radušās neatbilstības un ieteikt risinājumus to novēršanai, ja vajadzīgs, pieaicinot citus speciālistus.

12 Pārbaude un apkope

Lai gāzes patēriņš un dūmgāzu emisija apkārtējā vidē ilgtermiņā saglabātos iespējami zema, mēs Jums iesakām ar sertificētu specializētu uzņēmumu noslēgt apkopes līgumu, kas paredz iekārtas ikgadēju apsekošanu un, nepieciešamības gadījumā, apkopi.

Gāzes katli un to apkalpošana

Gāzes iekārtas apsekošanas un apkopes laikā veicamie darbi ir uzskaitīti atbilstošā gāzes aparāta montāžas un apkalošanas instrukcijā (valsts valodā), kas ir neatņemama iekārtas sastāvdaļa.

Instrukcijai jāglabājas un jābūt pieejamai visā aparāta ekspluatācijas laikā.

Veicot iekārtas apsekošanu un apkopi, jānoformē minētajā instrukcijā pieejamais **apkopes un apsekošanas protokols**.



Gāzes katli un to apkalpošana

⚠ Norādījumi attiecībā uz mērķgrupu

Apsekošanu un apkopi drīkst veikt tikai sertificēts specializēts uzņēmums. Jāievēro ražotāja apkopes instrukcijas. Noteikumu neievērošana var radīt mantiskos bojājumus un/vai traumas, kā arī nāvējošas traumas.

- ▶ Informējiet lietotāju par nepilnīgu vai neveiktu apsekošanu vai apkopi.
- ▶ Vismaz reizi gadā pārbaudiet apkures sistēmu un vajadzības gadījumā veiciet nepieciešamos apkopes un tīrīšanas darbus.
- ▶ Nekavējoties novērsiet radušos bojājumus.
- ▶ Vismaz reizi 2 gados pārbaudiet un vajadzības gadījumā iztīriet katla bloku. Iesakām veikt pārbaudi reizi gadā.
- ▶ Izmantojiet tikai oriģinālās rezerves daļas (skatiet rezerves daļu katalogu).
- ▶ Izņemtus blīvējumus un starplikas un nomainīt tos pret jauniem.

Gāzes katli un to apkalpošana

8 Apkope (tikai sertificētiem speciālistiem)



BĪSTAMI:

Oglekļa monoksīda (CO) risks!

Lai nodrošinātu, ka gāzes patēriņš un dūmgāzu novadišana nepārsniedz ierobežojumus, iekārtai katru gadu ir jāveic apsekošana un apkopes darbi. Šo darbu klāstā ietilpst arī šādu komponentu tīrīšana:

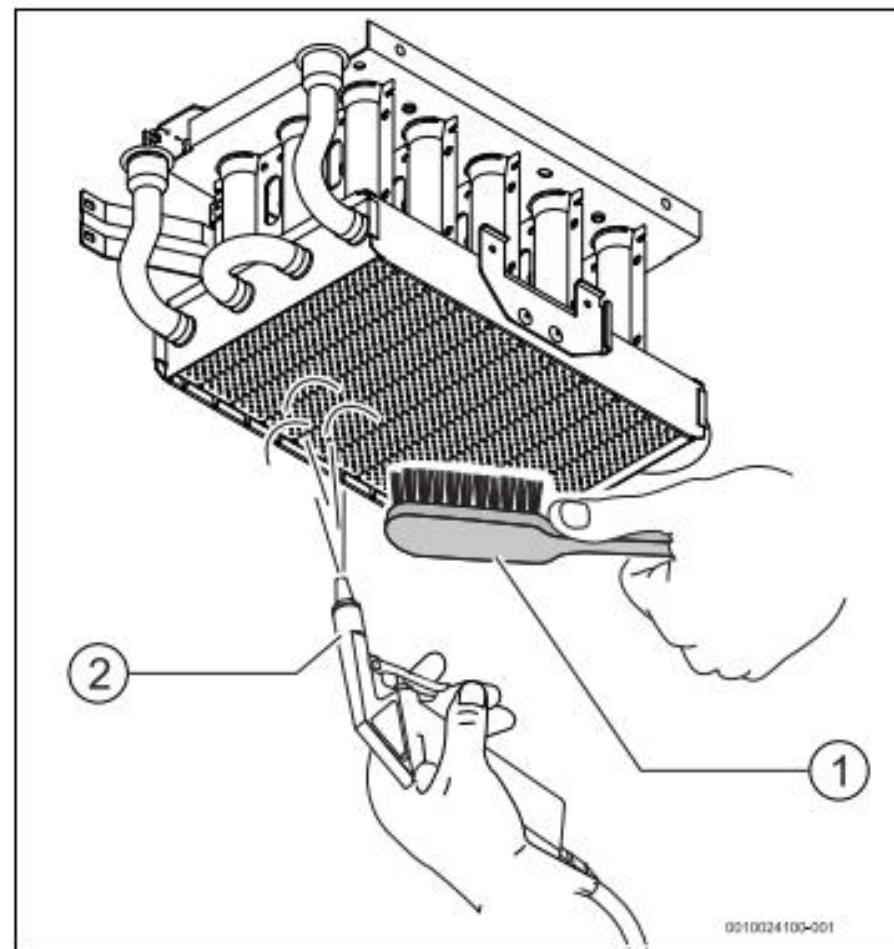
- degkamera;
- deglis.

Par nepieciešamību iejaukties citu komponentu darbā ir jāizlemj speciālistam.

i

Apkopi drīkst veikt tikai kvalificēti speciālisti.

- Nopūtiet degļa virsmu, izmantojot gaisa strūklu[2].



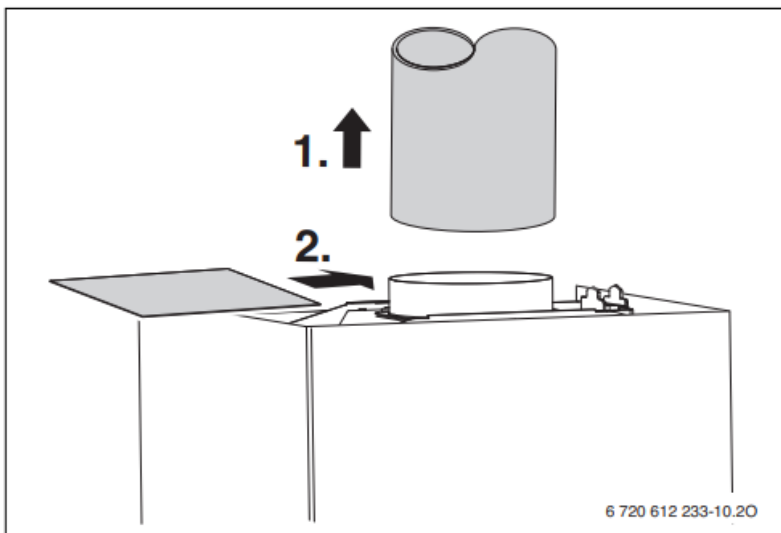
0010024100-001

Gāzes katli un to apkalpošana

12.1.12 Velkmes kontroles pārbaude

Velkmes kontroles ierīce [31] pie plūsmas drošinātāja, → 8. lpp.

- ▶ Ieslēgt un iedarbināt iekārtu.
- ▶ Ieregulēt iekārtu uz maks. nominālo siltuma jaudu (→ 32. lpp.).
- ▶ Pārbaudīt sprauslas spiedienu maksimālās siltuma jaudas vajadzībām.
- ▶ Pacelt dūmgāzu cauruli un nosegt dūmgāzu īscauruli ar metāla plāksnīti.



Att. 54

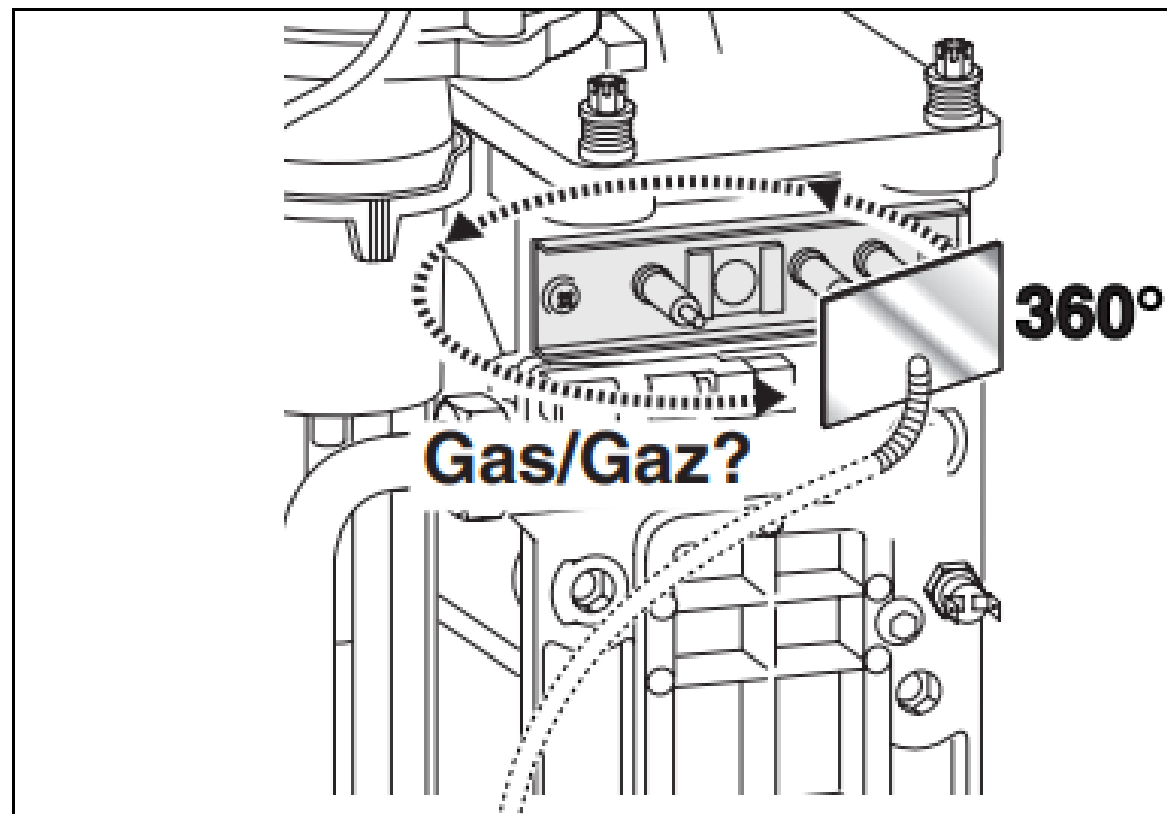
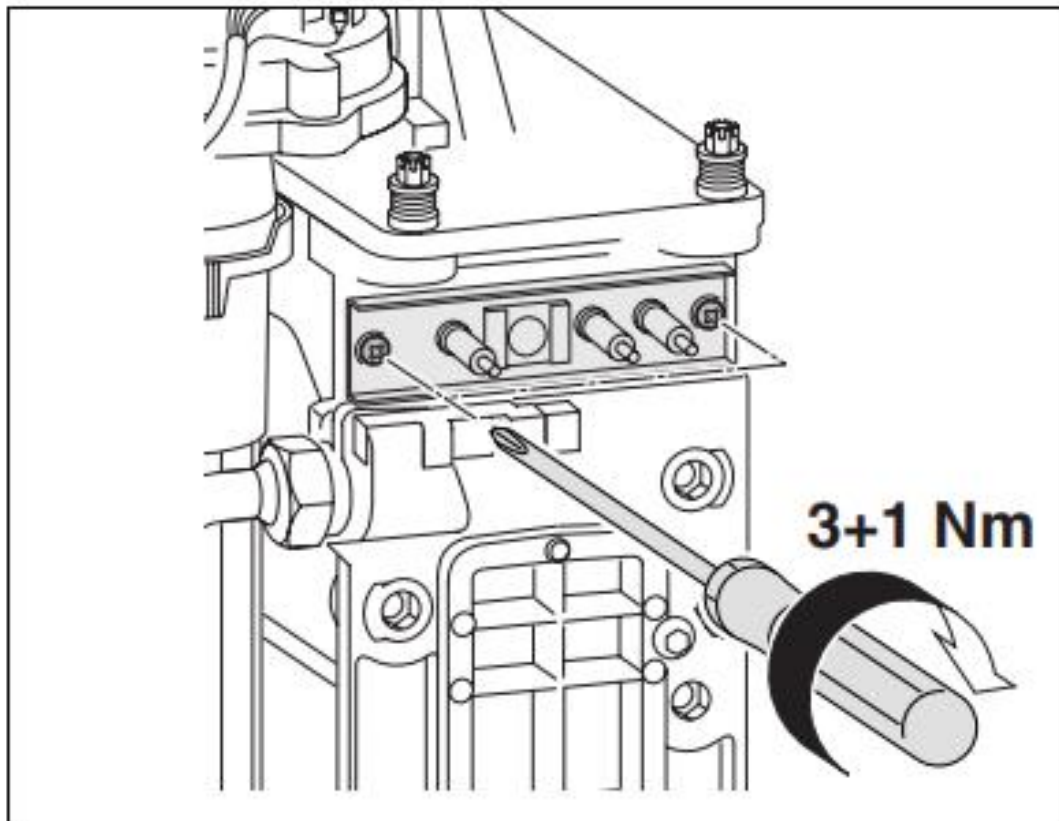
- ▶ Iekārta izslēdzas pēc nepilnām 2 minūtēm. Displejā parādās **A4**.
- ▶ Noņem metāla plāksnīti un uzmontēt atpakaļ dūmgāzu cauruli. Pēc apm. 12 minūtēm iekārta atkal automātiski ieslēdzas.

- Nepieciešamas šādas mērierīces:
 - elektronisks dūmgāzu mērinstruments CO₂, O₂, CO un dūmgāzu temperatūras mērījumiem
 - Spied. mērierīce 0 - 30 mbar (izšķirtsp. vismaz 0,1 mbar)
- Speciālie instrumenti nav nepieciešami.
- Atļautās smērvielas ir:
 - Daļām, kas saskaras ar ūdeni: Unisilkon L 641 (8 709 918 413)
 - Skrūvsavienojumiem: HFt 1 v 5 (8 709 918 010).
- ▶ Kā siltumvadošu pastu izmantot 8 719 918 658.
- ▶ Izmantojiet tikai oriģinālās rezerves daļas!
- ▶ Rezerves daļas pasūtīt saskaņā ar rezerves daļu katalogu.
- ▶ Izņemtos blīvējumus un starplikas un nomainīt tos pret jauniem.

Pēc apsekošanas/apkopes

- ▶ Pievilkt visus atskrūvētos skrūvsavienojumus.
- ▶ Atkal iedarbināt iekārtu (→ 21. lpp.).
- ▶ Pārbaudīt savienojuma vietu hermētiskumu.

Gāzes katli un to apkalpošana



Apkopes un apsekošanas protokols

Datums						
1	Heatronic ierīcē atvērt pēdējo saglabāto traucējumu, servisa funkcija 6.A , (→ 35. lpp.).					
2	Pārbaudiet sietu aukstā ūdens caurulē (→ 36. lpp.).					
3	Vizuāli pārbaudiet gaisa pievadīšanas/dūmgāzu novadīšanas sistēmu.					
4	Pārbaudīt degļa vannu, sprauslas un degli (→ 35. lpp.).					
5	Pārb. katla bloku (→ 36. lpp.).					
6	Pārbaudīt pieslēgtās gāzes plūsmas spiedienu (→ 33. lpp.).	mbar				
7	Gāzes iestatījumu pārbaude, (→ 32. lpp.)					
8	Pārbaudīt gāzes un ūdens sistēmas hermētiskumu (→ 18. lpp.).					
9	Pārbaudiet izplešanās tvertnes priekšspiediena atbilstību apkures sistēmas statiskajam augstumam.	mbar				
10	Pārbaudīt apkures sist.darba spiedienu (→ 39. lpp.).	mbar				
11	Pārbaudīt automātiskā atgaisotāja hermētiskumu un to, vai vāciņš ir noņemts.					
12	Pārbaudiet, vai nav bojāta elektroinstalācija.					
13	Pārbaudiet apkures temperatūras regulatora iestatījumus.					
14	Pārbaudīt pie apkures sistēmas piederīgās iekārtas.					
15	Pārbaudīt iestatītās servisa funkcijas.					

Gāzes katli un to apkalpošana

Gāzes iekārtas apsekošanas un apkopes laikā iegūtā informācija ļauj veikt nepieciešamās darbības savlaicīgi un piemērotā laikā.

Iekārtas nolietojuma vai energoefektivitātes kritērijiem neatbilstošas darbības gadījumā speciālists var ieteikt un nodrošināt iekārtas nomaiņu.

Uzstādot jaunu, energoefektīvu, atbilstošajiem ekspluatācijas apstākļiem piemērotu gāzes iekārtu, tiks iegūta ekonomiska un droša iekārtas darbība.





PALDIES!